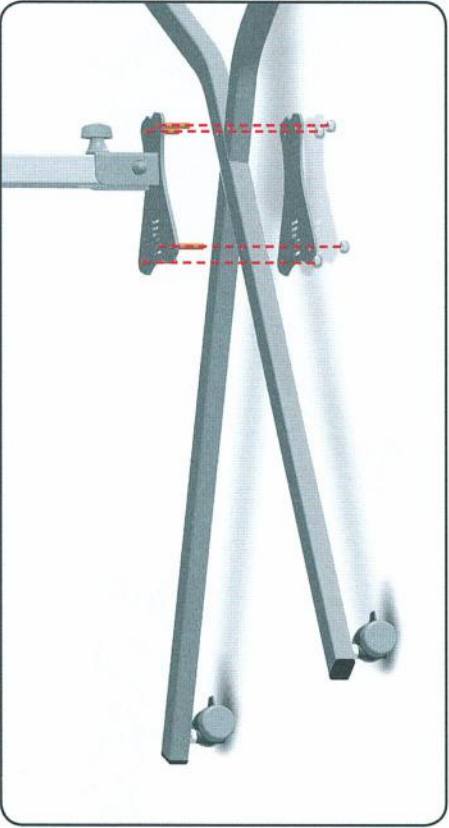
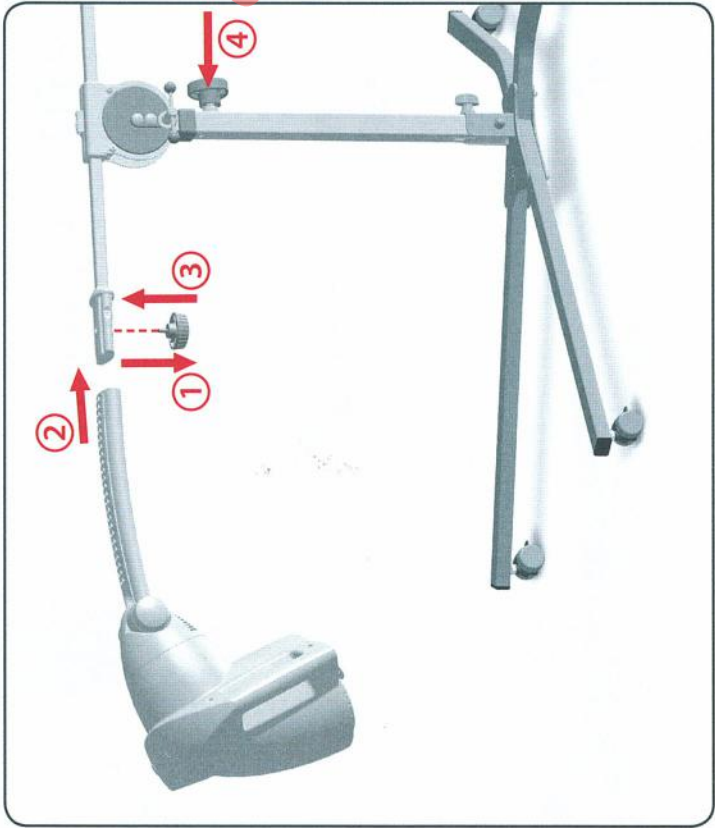


1



2



3



Sante.sk

Optional base feet (PAG-991-BFSZ)

